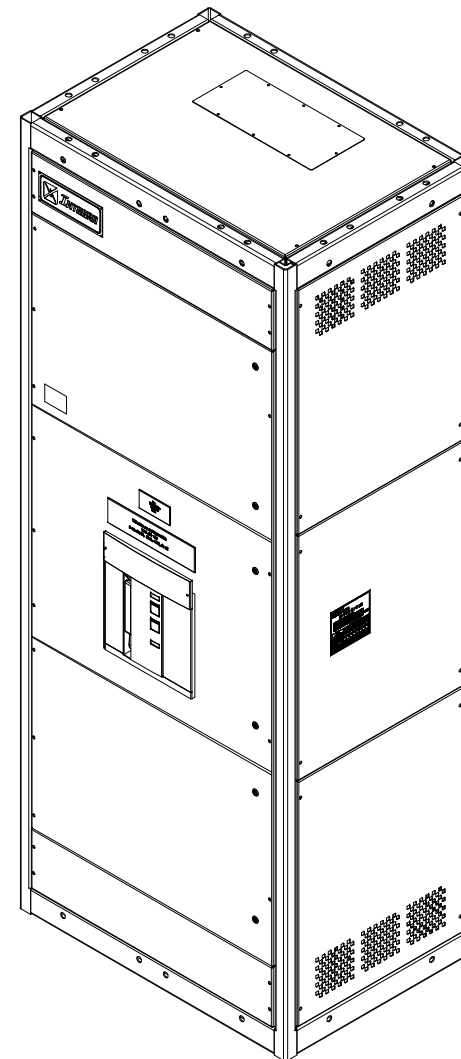


TABLERO DE DISTRIBUCIÓN
ECB JOB JAM

MARCA: **INTEGRA**
 MODELO: **TDW**
 VOLTAJE OPR: **220 VCA**
 VOLTAJE DE AISL: **600 VCA**
 BUS PRINCIPAL: **1600 A**
 SISTEMA: **3F, 4H, 60Hz**
 ICC BUS: **65 kA**
 ICC SISTEMA: **35 kA**
 SECCIONES: **1**
 COLOR: **GRIS ANSI 61**
 NEMA: **NEMA 1**

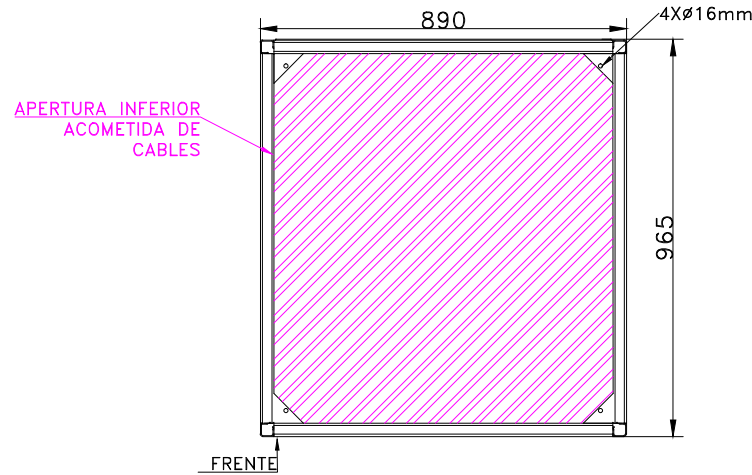


VISTA ISOMÉTRICA

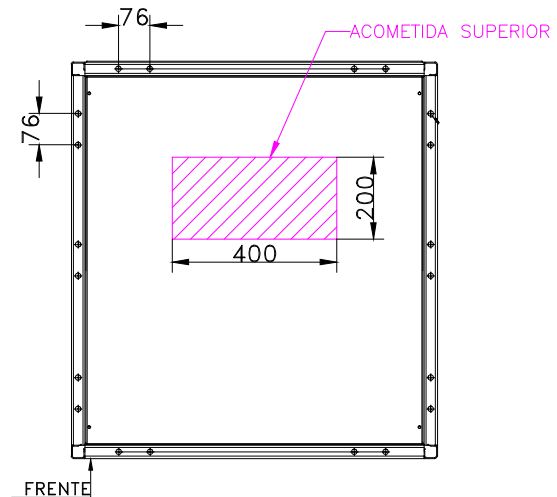
MODELO 3D PRELIMINAR

ÍNDICE DE PÁGINAS	
PÁG	NOMBRE DE PÁGINA
1	PORTADA
2	ARREGLO GENERAL
3	DIAGRAMA UNIFILAR

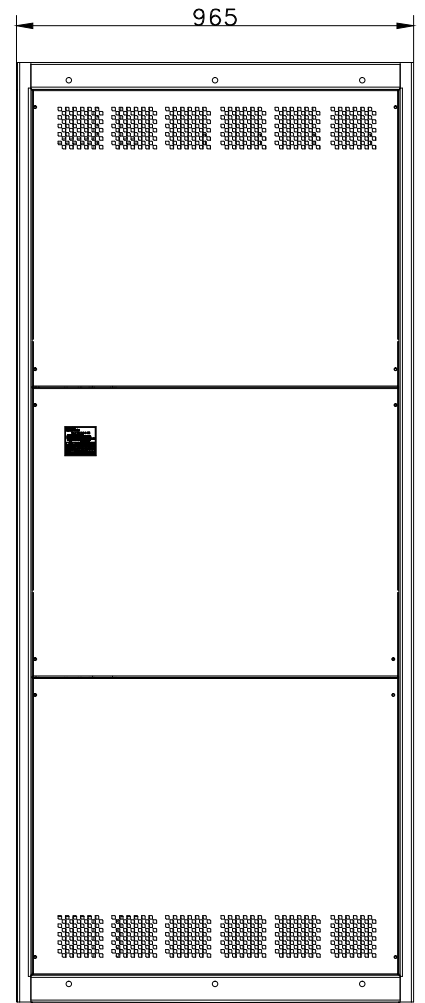
REFERENCIA		REVISIONES		SELLO DE APROBADO	Cliente: ONE STOP ELECTRICAL EXPORTS	Emitió: R.C.C.H. 20.MAY.23 Revisó: R.C.C.H. 20.MAY.23 Aprovó: J.A.V.R. 20.MAY.23 OV: 1757 OF: 2278 NS: 05-2023-2278	Título: TABLERO DE DISTRIBUCIÓN ECB JOB JAM PORTADA
No. Plano	Título de Plano	No.	Fecha				
		0	20/05/23	Revisión Inicial		Escala: SIN Acot: mm ESTE DIBUJO Y LOS ANEXOS ENTREGADOS AL DESTINATARIO SON PROPIEDAD DE INTEGRA QUEDA PROHIBIDA SU REPRODUCCION, LA COMUNICACION A TERCEROS, O EL EMPLEO DE SU CONTENIDO.	No. Plano: S0523009 Hoja: 1 / 3 Revisión: 1
		1	10/06/23	Se modifican dimensiones generales			
					Planta: --	Firmas de Autorizado:	
					Proyecto: ECB JOB JAM		
					Fecha: MAYO 2023		



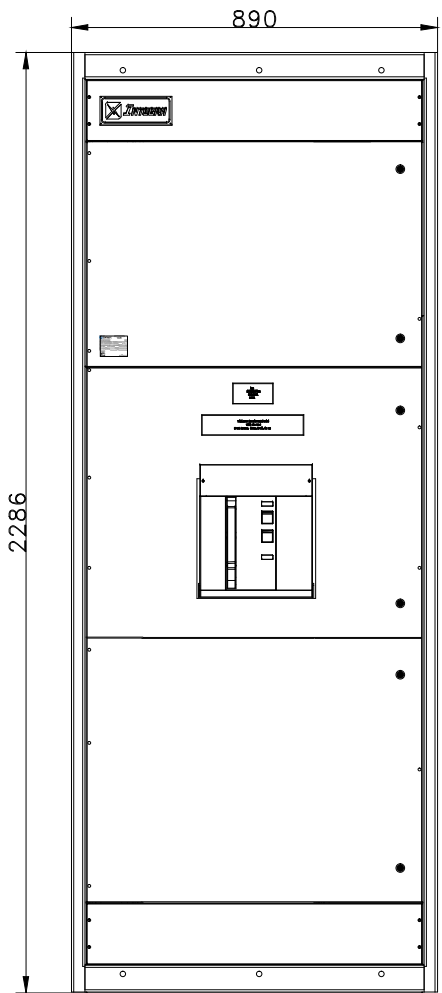
4 VISTA INFERIOR
9.2



1 VISTA SUPERIOR
9.2



2 VISTA LATERAL
9.2



3 VISTA FRONTAL
9.2

CARACTERÍSTICAS GENERALES

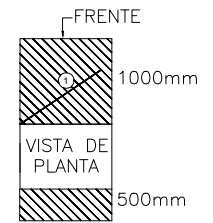
Ancho total	890 mm
Fondo total	965 mm
Altura total	2286 mm
Peso aproximado	500 kg
Protección	NEMA 1
Color	Gris ANSI 61
Voltaje de operación	220 VCA
Voltaje de aislamiento	600 VCA
ICC bus	65 kA
ICC sistema	35 kA
Sistema	3F, 4H, 60Hz
Voltaje de Control	N/A
Estandares	IEEE C37.13/16/17
Temperatura ambiente	45 °C
Acometida de cables de linea	Inferior
Acometida de cables de carga	Inferior

SISTEMA DE BARRAS

Bus Principal	1600 A.
Dimensiones del bus principal	3/8x2" (2xFASE)
Dimensiones del bus neutro	3/8x2" (1xFASE)
Material del bus	Cobre natural
Densidad de barras	1200 Amps/pulg2
Bus de tierra	600 A.
Dimensiones del bus de tierra	1/4x2"

NOTAS

- 1) ESPACIO DE MANTENIMIENTO ALREDEDOR DEL EQUIPO:
- INTEGRA recomienda un mínimo de 1000mm de espacio libre frente al equipo. La norma local podría tener un mayor requerimiento, esto debe verificarse con la respectiva autoridad



REFERENCIA		REVISIONES	
No. Plano	Título de Plano	No.	Fecha
		0	20/05/23
		1	10/06/23

SELLO DE APROBADO	

Cliente: ONE STOP ELECTRICAL EXPORTS

one stop ELECTRICAL

Planta: -- Firmas de Autorizado:

Proyecto: ECB JOB JAM

Fecha: MAYO 2023

Emitió: R.C.C.H. 20.MAY.23

Revisó: R.C.C.H. 20.MAY.23

Aprovó: J.A.V.R. 20.MAY.23

OV: 1757 OF: 2278 NS: 05-2023-2278

Escala: SIN Acot: mm

ESTE DIBUJO Y LOS ANEXOS ENTREGADOS AL DESTINATARIO SON PROPIEDAD DE INTEGRA QUEDA PROHIBIDA SU REPRODUCCION, LA COMUNICACION A TERCEROS, O EL EMPLEO DE SU CONTENIDO.

Título: TABLERO DE DISTRIBUCIÓN ECB JOB JAM ARREGLO GENERAL		
No. Plano: S0523009	Hoja: 2 / 3	Revisión: 1

