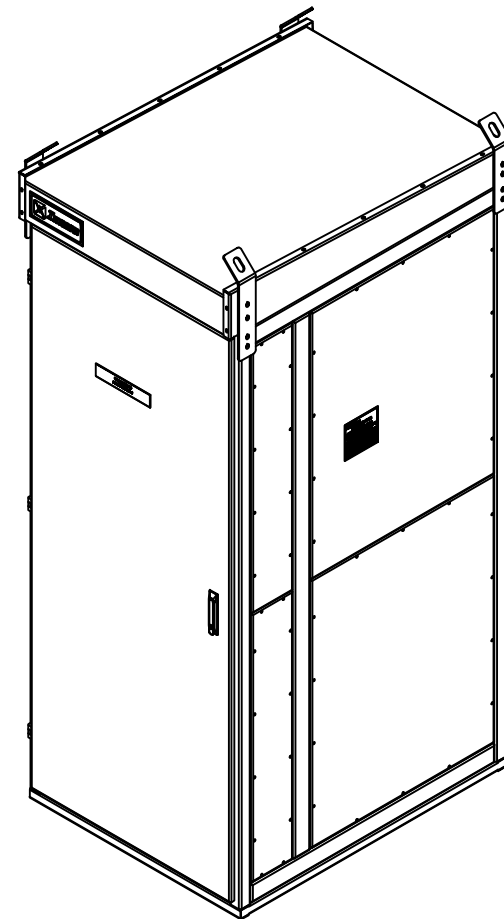


TABLERO DE DISTRIBUCIÓN TDW-01

2000A MAIN BREAKER

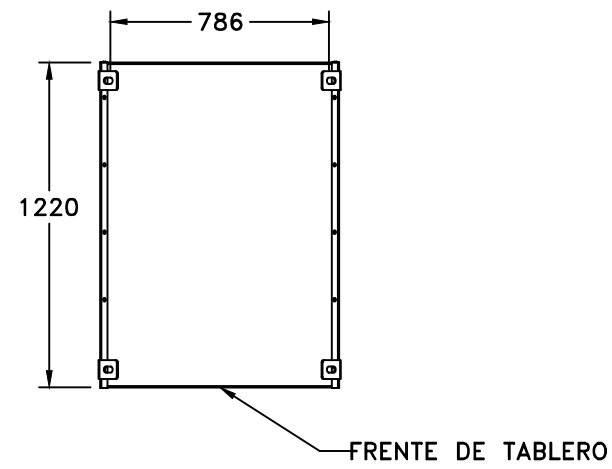
MARCA: **INTEGRA**
 MODELO: **TDW**
 VOLTAJE OPR: **480 VCA**
 VOLTAJE DE AISL: **600 VCA**
 BUS PRINCIPAL: **2000 A**
 SISTEMA: **3F, 4H, 60Hz**
 ICC BUS: **65 kA**
 ICC SISTEMA: **35 kA**
 SECCIONES: **1**
 COLOR: **GRIS ANSI 61**
 NEMA: **NEMA 3R**



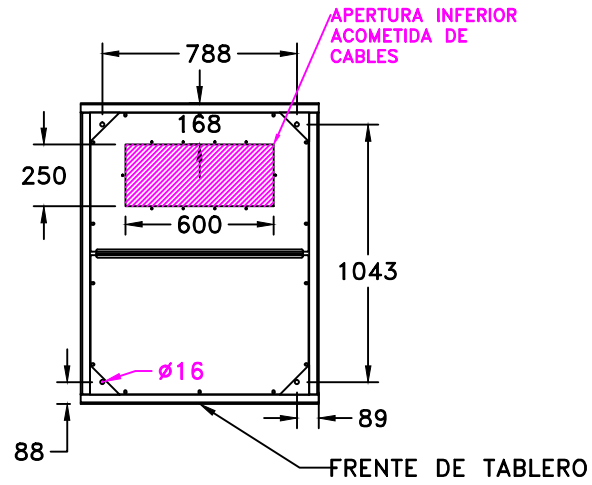
VISTA ISOMÉTRICA
 MODELO 3D PRELIMINAR

ÍNDICE DE DIBUJOS	
PAG	NOMBRE DEL DIBUJO
1	PORTADA
2	ARREGLO GENERAL
3	DIAGRAMA UNIFILAR

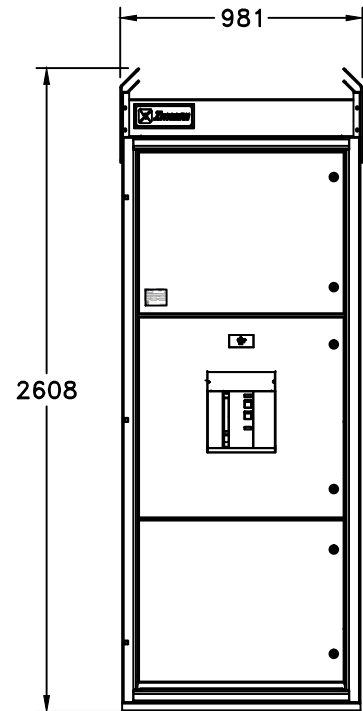
REFERENCIA		REVISIONES		SELLO DE APROBADO	ESPECIFICACIONES	Cliente: ONE STOP ELECTRICAL EXPORTS 	Emitió: J.A.H.L. 09.JUNIO.23 Revisó: R.C.C.H. 09.JUNIO.23 Aprobó: J.A.V.R. 09.JUNIO.23 OV: 1758 OF: 2282 NS: 05-2023-2282		Título: TABLERO DE DISTRIBUCIÓN 2000A MAIN BREAKER PORTADA
No. Plano	Título de Plano	No.	Fecha				Revisión Inicial	Descripción	
		0	26/05/23	Revisión Inicial		...	mm	Este dibujo y los anexos entregados al destinatario son propiedad de INTEGRA. Queda prohibida su reproducción, la comunicación a terceros, o el empleo de su contenido.	
		0	09/06/23	Actualización de datos		...	mm		
						Proyecto: 2000A MAIN BREAKER		No. Plano: S05230013 Hoja: 1 / 3 Revisión: 1	
						Fecha: JUNIO 2023			



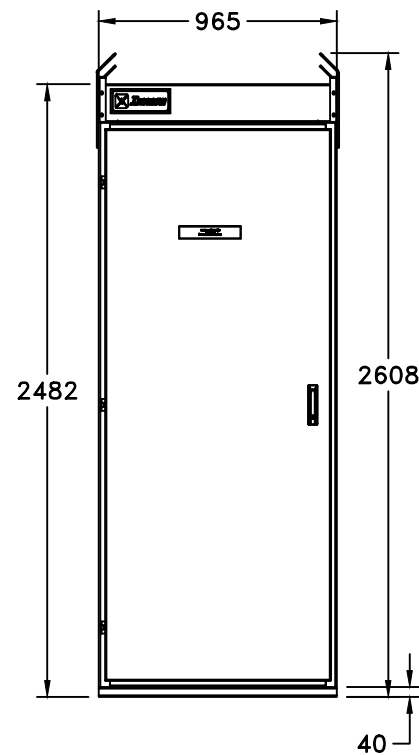
1 VISTA SUPERIOR
13.2



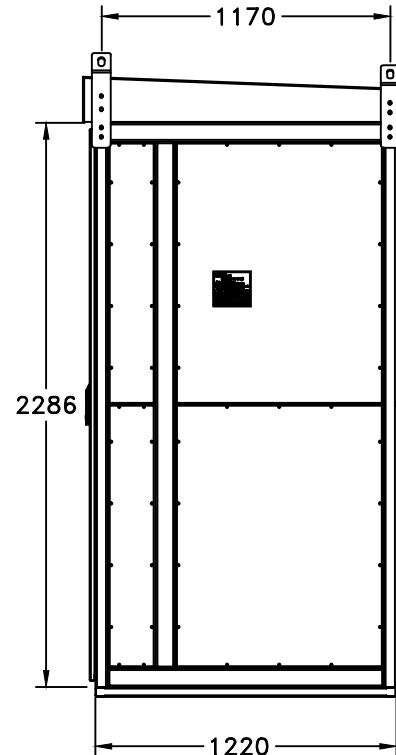
2 DETALLE DE ANCLAJE
13.2



3 VISTA FRONTAL INTERNA
13.2



4 VISTA FRONTAL EXTERNA
13.2



5 VISTA LATERAL
13.2

CARACTERÍSTICAS GENERALES

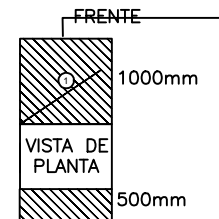
Ancho total	981 mm
Fondo total	1220 mm
Altura total	2608 mm
Peso aproximado	450 kg
Protección	NEMA 3R
Color	Gris ANSI 61
Voltaje de operación	480 VCA
Voltaje de aislamiento	600 VCA
ICC bus	65 kA
ICC sistema	35 kA
Sistema	3F, 4H, 60Hz
Voltaje de Control	N/A
Estandares	IEEE C37.13/16/17
Temperatura ambiente	45 °C
Acometida de cables de línea	Inferior
Acometida de cables de carga	Inferior


SISTEMA DE BARRAS

Bus Principal	2000 A.
Dimensiones del bus principal	3/8x2-1/2" (2xFASE)
Dimensiones del bus neutro	3/8x2-1/2" (1xFASE)
Material del bus	Cobre natural Plateado
Densidad de barras	1200 Amps/pulg2
Bus de tierra	600 A.
Dimensiones del bus de tierra	1/4x2"

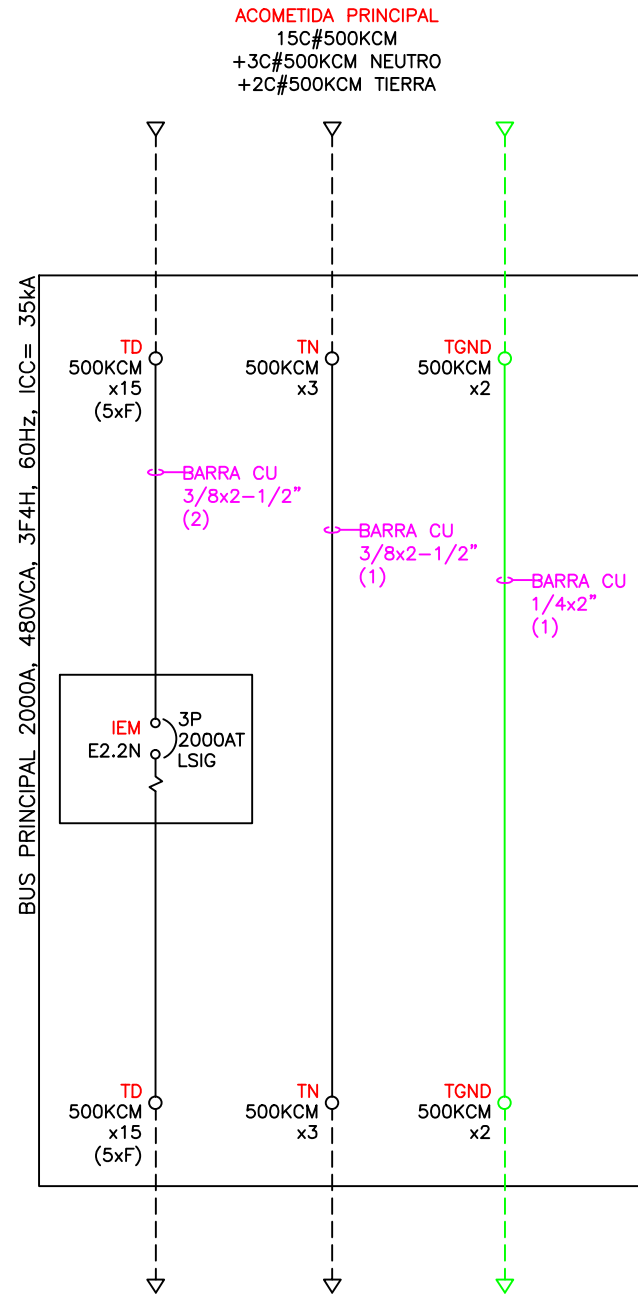
NOTAS

- 1) ESPACIO DE MANTENIMIENTO ALREDEDOR DEL EQUIPO:
- INTEGRA recomienda un mínimo de 1000mm de espacio libre frente al equipo. La norma local podría tener un mayor requerimiento, esto debe verificarse con la respectiva autoridad

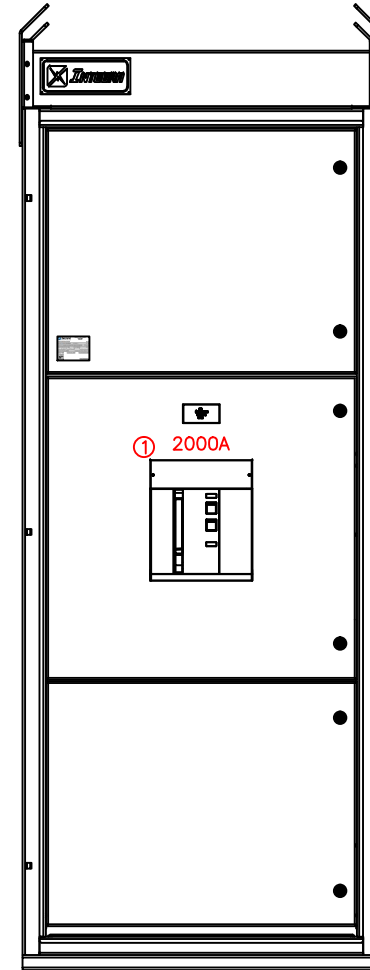


REFERENCIA		REVISIONES		SELLO DE APROBADO	ESPECIFICACIONES	Cliente: ONE STOP ELECTRICAL EXPORTS 	Emitió:		Escala: SIN Acot: mm ESTE DIBUJO Y LOS ANEXOS ENTREGADOS AL DESTINATARIO SON PROPIEDAD DE INTEGRA. QUEDA PROHIBIDA SU REPRODUCCION, LA COMUNICACION A TERCEROS, O EL EMPLEO DE SU CONTENIDO.
No. Plano	Título de Plano	No.	Fecha				Descripción	J.A.H.L.	
		0	26/05/23	Revisión Inicial			R.C.C.H.	09.JUNIO.23	TABLERO DE DISTRIBUCIÓN 2000A MAIN BREAKER ARREGLO GENERAL
		0	09/06/23	Actualización de datos			J.A.V.R.	09.JUNIO.23	
						Planta: --	Firmas de Autorizado:		No. Plano: S05230013 Hoja: 2 / 3 Revisión: 1
						Proyecto: 2000A MAIN BREAKER			
						Fecha: JUNIO 2023			

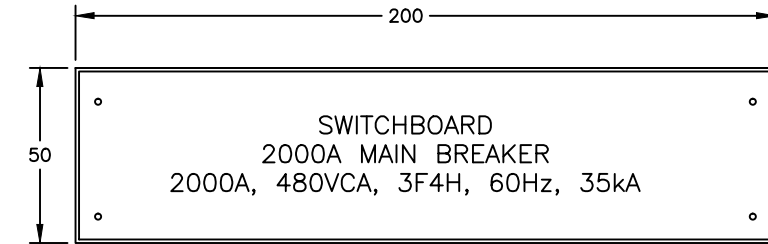
PT	CNT.	TAG	DESCRIPCIÓN	CATÁLOGO	MARCA
1	1	IEM	Interruptor Electromagnético 3 Polos 2000 Amperes, Marco E2.2N, Ekip Dip L SIG Fijo, Manual	1SDA071033R1	ABB
2	30	TD	Zapata de compresión 500 MCM cañon largo, con dos perforaciones de 1/2"	YA342TC38	BURNDY
3	10	-	Zapata Mecánica bronce, Cal. 4-500 mcm, 1 cable.	LZ500	DELTA



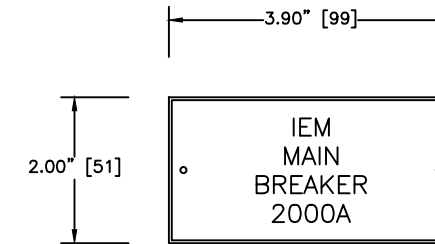
1
13.3 DIAGRAMA UNIFILAR GENERAL



4
13.3 ARREGLO GENERAL



ALTURA DE TEXTO: 6mm
BISEL: 1mm



ALTURA DE TEXTO: 6mm
BISEL: 1mm

2
13.3 PLACAS LAMICIOD

SWITCH BOARD TDW

O.V.: 1758

ORDEN DE COMPRA: INT-042623B SECCIONES: 1 O.F.: 2282

DESCRIPCIÓN: TABLERO DE DISTRIBUCIÓN 2000A MAIN BREAKER S/N: 05-23-2282

FECHA DE MANUFACTURA: 2023 DIBUJO: S0523013 NEMA: 3R

COLOR: GRIS ANSI61 SISTEMA: 3F4H 60Hz AMPERAJE DE BUS: 2000 A

VOLTAJE OPERACIÓN: 480VAC CAPACIDAD DE CORTO CIRCUITO: 35 kA

MODELO: TDW VOLTAJE AISL.: 600V PESO APROXIMADO: 450 Kgs.

HECHO EN
 MÉXICO

3
13.3 PLACA DE DATOS

REFERENCIA		REVISIONES		SELLO DE APROBADO	ESPECIFICACIONES	Cliente: ONE STOP ELECTRICAL EXPORTS 	Emitió:		Escala: SIN Acot: mm ESTE DIBUJO Y LOS ANEXOS ENTREGADOS AL DESTINATARIO SON PROPIEDAD DE INTEGRAL Queda PROHIBIDA SU REPRODUCCION, LA COMUNICACION A TERCEROS, O EL EMPLEO DE SU CONTENIDO.	
No. Plano	Título de Plano	No.	Fecha				Revisión Inicial	Descripción		J.A.H.L.
		0	26/05/23	Revisión Inicial				R.C.C.H.	09.JUNIO.23	
		0	09/06/23	Actualización de datos				J.A.V.R.	09.JUNIO.23	
						Planta: --	Firmas de Autorizado:		O.V.: 1758 OF: 2282 NS: 05-2023-2282	
						Proyecto: 2000A MAIN BREAKER			Título: TABLERO DE DISTRIBUCIÓN 2000A MAIN BREAKER DIAGRAMA UNIFILAR	
						Fecha: JUNIO 2023				
								No. Plano: S05230013	Hoja: 3 / 3	Revisión: 1